

# Dell PowerEdge R220

## Οδηγός "Τα πρώτα βήματα"

Μοντέλο σύμφωνα με τους κανονισμούς: E10S  
Τύπος σύμφωνα με τους κανονισμούς: E10S003



# Σημειώσεις, ειδοποιήσεις και προσοχές



**ΣΗΜΕΙΩΣΗ:** Η ΣΗΜΕΙΩΣΗ υποδεικνύει σημαντικές πληροφορίες που σας βοηθούν να χρησιμοποιείτε καλύτερα τον υπολογιστή σας.



**ΠΡΟΣΟΧΗ:** Η ΠΡΟΣΟΧΗ υποδηλώνει είτε δυνητική βλάβη υλικού είτε απώλεια δεδομένων και δηλώνει τον τρόπο με τον οποίο μπορείτε να αποφύγετε το πρόβλημα.



**ΠΡΟΕΙΔΟΠΟΙΗΣΗ:** Η ΕΙΔΟΠΟΙΗΣΗ αφορά πιθανή υλική ζημιά, σωματικό τραυματισμό ή θάνατο.

© 2013 Dell Inc. Με επιφύλαξη κάθε νόμιμου δικαιώματος.

Εμπορικά σήματα που χρησιμοποιούνται στο κείμενο: η ονομασία Dell™, το λογότυπο της Dell και οι ονομασίες Dell Boom!™, Dell Precision™, OptiPlex™, Latitude™, PowerEdge™, PowerVault™, PowerConnect™, OpenManage™, EqualLogic™, Compellent™, KACE™, FlexAddress™, Force10™, Venue™ και Vostro™ είναι εμπορικά σήματα της Dell Inc. Οι ονομασίες Intel®, Pentium®, Xeon®, Core® και Celeron® είναι σήματα κατατεθέντα της Intel Corporation στις ΗΠΑ και σε άλλες χώρες. Η ονομασία AMD® είναι σήμα κατατεθέν και οι ονομασίες AMD Opteron™, AMD Phenom™ και AMD Sempron™ είναι εμπορικά σήματα της Advanced Micro Devices, Inc. Οι ονομασίες Microsoft®, Windows®, Windows Server®, Internet Explorer®, MS-DOS®, Windows Vista® και Active Directory® είναι ή εμπορικά σήματα ή σήματα κατατεθέντα της Microsoft Corporation στις ΗΠΑ ή/και σε άλλες χώρες. Οι ονομασίες Red Hat® και Red Hat® Enterprise Linux® είναι σήματα κατατεθέντα της Red Hat, Inc. στις ΗΠΑ και/ή σε άλλες χώρες. Οι ονομασίες Novell® και SUSE® είναι σήματα κατατεθέντα της Novell Inc. στις ΗΠΑ και σε άλλες χώρες. Η ονομασία Oracle® είναι σήμα κατατεθέν της Oracle Corporation και/ή των θυγατρικών της εταιρειών. Οι ονομασίες Citrix®, Xen®, XenServer® και XenMotion® είναι ή σήματα κατατεθέντα ή εμπορικά σήματα της Citrix Systems, Inc. στις ΗΠΑ και/ή σε άλλες χώρες. Οι ονομασίες VMware®, vMotion®, vCenter®, vCenter SRM™ και vSphere® είναι σήματα κατατεθέντα ή εμπορικά σήματα της VMware, Inc. στις ΗΠΑ ή σε άλλες χώρες. Η ονομασία IBM® είναι σήμα κατατεθέν της International Business Machines Corporation.

2013 – 10

Rev. A00

# Εγκατάσταση και ρύθμιση

**⚠ ΠΡΟΕΙΔΟΠΟΙΗΣΗ:** Προτού εκτελέσετε την παρακάτω διαδικασία, συμβουλευθείτε τις οδηγίες ασφάλειας που συνοδεύουν το σύστημά σας.

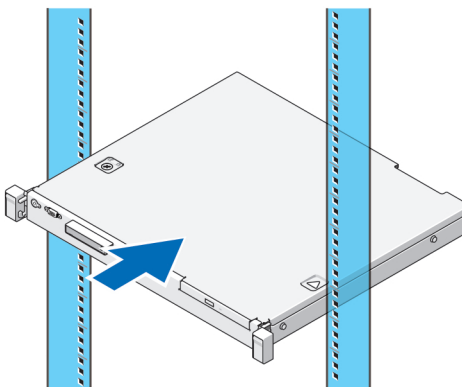
## Άνοιγμα συσκευασίας συστήματος rack

Ανοίξτε τη συσκευασία του συστήματός σας και αναγνωρίστε κάθε αντικείμενο.

**✍ ΣΗΜΕΙΩΣΗ:** Για να χρησιμοποιήσετε μια κάρτα PCIe, πρέπει να εγκαταστήσετε μια κάρτα riser PCIe. Αν η διαμόρφωση του συστήματός σας δεν περιλαμβάνει την κάρτα riser PCIe, θα πρέπει να αγοράσετε ένα kit μαζί με την κάρτα riser.

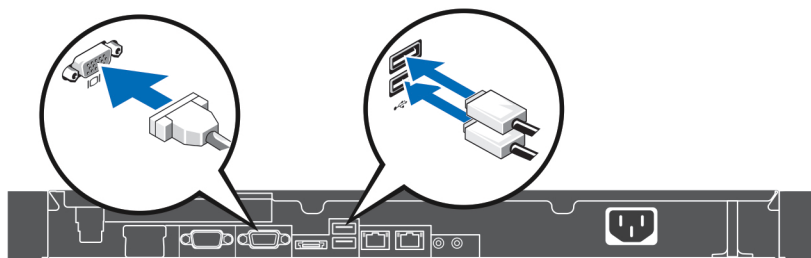
## Τοποθέτηση των ραγών και του συστήματος σε rack

Συναρμολογήστε τις ράγες και εγκαταστήστε το σύστημα σε rack σύμφωνα με τις οδηγίες ασφάλειας και τις οδηγίες εγκατάστασης σε rack που παρέχονται με το σύστημά σας.



Αριθμός 1. Τοποθέτηση των ραγών και του συστήματος σε rack

## Σύνδεση του προαιρετικού πληκτρολογίου, του ποντικιού και της οθόνης

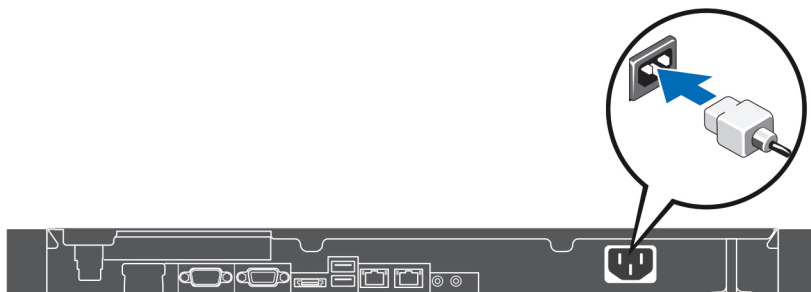


Αριθμός 2. Σύνδεση του πληκτρολογίου, του ποντικιού και της οθόνης

Συνδέστε το πληκτρολόγιο, το ποντίκι και την οθόνη.

Οι θύρες στο πίσω μέρος του συστήματός σας έχουν εικονίδια που υποδεικνύουν τον τύπο του καλωδίου που πρέπει να συνδεθεί σε κάθε θύρα. Φροντίστε να σφίξετε τις βίδες (εάν υπάρχουν) στη θύρα καλωδίου της οθόνης.

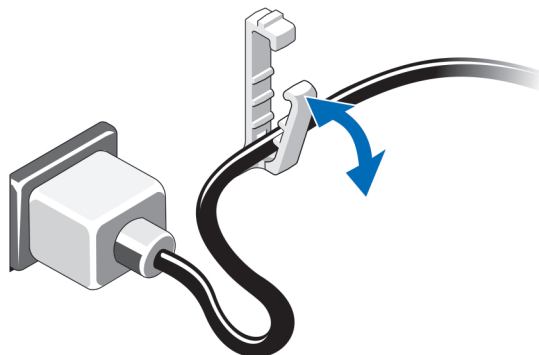
## Σύνδεση του καλωδίου τροφοδοσίας



### Αριθμός 3. Σύνδεση του καλωδίου τροφοδοσίας

Συνδέστε το καλώδιο τροφοδοσίας του συστήματος στο σύστημα και, αν χρησιμοποιείτε οθόνη, συνδέστε το καλώδιο τροφοδοσίας της οθόνης στην οθόνη.

## Στερέωση του καλωδίου τροφοδοσίας

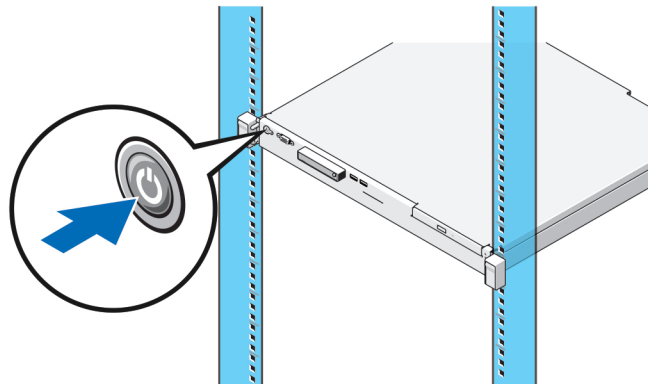


### Αριθμός 4. Στερέωση του καλωδίου τροφοδοσίας

Λυγίστε το καλώδιο τροφοδοσίας και ασφαλίστε το καλώδιο στο κλιπ συγκράτησης.

Συνδέστε το άλλο άκρο του καλωδίου τροφοδοσίας σε γειωμένη πρίζα ή σε ξεχωριστή πηγή ηλεκτρικού ρεύματος, π.χ. σε ένα σύστημα αδιάλειπτης τροφοδοσίας (UPS) ή μια μονάδα διανομής ρεύματος (PDU).

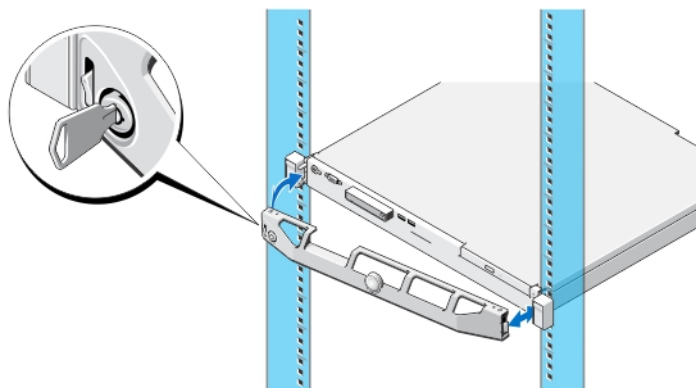
## Ενεργοποίηση του συστήματος



### Αριθμός 5. Ενεργοποίηση του συστήματος

Πιέστε το κουμπί λειτουργίας του συστήματος. Η λυχνία λειτουργίας θα πρέπει να ανάψει.

## Τοποθέτηση της προαιρετικής στεφάνης συγκράτησης




### Αριθμός 6. Τοποθέτηση της προαιρετικής στεφάνης συγκράτησης

Τοποθετήστε τη στεφάνη συγκράτησης (προαιρετική).

## Ολοκλήρωση της εγκατάστασης του λειτουργικού συστήματος

Αν αγοράσατε ένα σύστημα με προεγκατεστημένο λειτουργικό σύστημα, ανατρέξτε στην τεκμηρίωση του λειτουργικού συστήματος που στάλθηκε μαζί με το σύστημά σας. Για να εγκαταστήσετε ένα λειτουργικό σύστημα για πρώτη φορά, ανατρέξτε στην τεκμηρίωση εγκατάστασης και διαμόρφωσης για το λειτουργικό σας σύστημα. Βεβαιωθείτε ότι έχει εγκατασταθεί λειτουργικό σύστημα πριν εγκαταστήσετε υλικό ή λογισμικό που δεν αγοράστηκε μαζί με το σύστημα.

 **ΣΗΜΕΙΩΣΗ:** Για τις πιο πρόσφατες πληροφορίες σχετικά με τα λειτουργικά συστήματα που υποστηρίζονται, επισκεφτείτε την τοποθεσία [dell.com/ossupport](http://dell.com/ossupport).

## Άδεια χρήσης λογισμικού Dell

Πριν χρησιμοποιήσετε το σύστημα σας, ανατρέξτε στην άδεια χρήσης λογισμικού της Dell που το συνοδεύει. Θα πρέπει να εκλάβετε τυχόν μέσα του εγκατεστημένου λογισμικού της Dell ως αντίγραφα ασφαλείας του λογισμικού που είναι εγκατεστημένο στον σκληρό δίσκο του συστήματός σας. Εάν δεν αποδέχεστε τους όρους της άδειας χρήσης, καλέστε στο τηλέφωνο την εξυπηρέτηση πελατών. Οι πελάτες στις Ηνωμένες Πολιτείες μπορούν να καλέσουν τον αριθμό 800-WWW-DELL (800-999-3355). Οι πελάτες εκτός Ηνωμένων Πολιτειών, μπορούν να επισκεφτούν την τοποθεσία [dell.com/support](http://dell.com/support) και να επιλέξουν τη χώρα ή την περιοχή τους στο κάτω μέρος της σελίδας.

## Σχετική τεκμηρίωση



**ΠΡΟΕΙΔΟΠΟΙΗΣΗ:** Ανατρέξτε στις πληροφορίες που παραλάβατε μαζί με το σύστημά σας και αφορούν θέματα ασφάλειας και τις κανονιστικές διατάξεις. Οι πληροφορίες για την εγγύηση μπορεί να περιλαμβάνονται στο παρόν έγγραφο ή να παρατίθενται σε χωριστό έγγραφο.

Η τεκμηρίωση του προϊόντος σας περιλαμβάνει:

### Εγχειρίδιο κατόχου

Παρέχει πληροφορίες σχετικά με τα χαρακτηριστικά του συστήματος και περιγράφει την αντιμετώπιση προβλημάτων του συστήματός σας και την εγκατάσταση ή την επανατοποθέτηση εξαρτημάτων του συστήματος. Αυτό το έγγραφο είναι διαθέσιμο ηλεκτρονικά στην τοποθεσία [dell.com/poweredge manuals](http://dell.com/poweredge manuals).

### Οδηγίες εγκατάστασης rack

Περιγράφουν πώς να εγκαταστήσετε το σύστημά σας σε rack. Το έγγραφο αυτό αποστέλλεται μαζί με τη λύση rack που αγοράσατε.

### Οδηγός χρήσης Integrated Dell Remote Access Controller (iDRAC)

Παρέχει πληροφορίες σχετικά με την εγκατάσταση, διαμόρφωση και συντήρηση του iDRAC σε διαχειριζόμενα συστήματα. Αυτό το έγγραφο είναι διαθέσιμο ηλεκτρονικά στην τοποθεσία [dell.com/esmanuals](http://dell.com/esmanuals).

### Quick Resource Locator (QRL)

Για περισσότερες πληροφορίες για το σύστημα, ελέγξτε το QRL που είναι διαθέσιμο στην ετικέτα πληροφοριών συστήματος στο εσωτερικό του καλύμματος του συστήματός σας.



**ΣΗΜΕΙΩΣΗ:** Κατεβάστε την εφαρμογή QRL από την πλατφόρμα της κινητής συσκευής σας για να ενεργοποιήσετε την εφαρμογή στην κινητή συσκευή σας.



**ΣΗΜΕΙΩΣΗ:** Ελέγχετε πάντοτε για ενημερωμένες εκδόσεις στην τοποθεσία [dell.com/support/manuals](http://dell.com/support/manuals) και να διαβάζετε πρώτα τις ενημερωμένες εκδόσεις επειδή πολύ συχνά αντικαθιστούν τις πληροφορίες άλλων εγγράφων.




**ΣΗΜΕΙΩΣΗ:** Κατά την αναβάθμιση του συστήματός σας, συνιστώνται η λήψη και η εγκατάσταση των πιο πρόσφατα ενημερωμένων εκδόσεων του BIOS, των προγραμμάτων οδήγησης και του υλικολογισμικού διαχείρισης του συστήματός σας που διατίθενται στην τοποθεσία [dell.com/support](http://dell.com/support).

## Λήψη τεχνικής βοήθειας

Εάν δεν κατανοείτε μια διαδικασία αυτού του οδηγού ή αν το σύστημα δεν λειτουργεί με τον αναμενόμενο τρόπο, ανατρέξτε στο Εγχειρίδιο κατόχου. Η Dell παρέχει ολοκληρωμένη εκπαίδευση και πιστοποίηση υλικού. Για περισσότερες πληροφορίες, ανατρέξτε στην τοποθεσία [dell.com/training](http://dell.com/training). Η υπηρεσία αυτή ενδέχεται να μην προσφέρεται σε όλες τις τοποθεσίες.

## Τεχνικές προδιαγραφές

 **ΣΗΜΕΙΩΣΗ:** Οι παρακάτω προδιαγραφές είναι μόνο οι απαιτούμενες από το νόμο για αποστολή μαζί με το σύστημα σας. Αν θέλετε να δείτε μια πλήρη λίστα με τις ισχύουσες προδιαγραφές για το σύστημα σας, επισκεφτείτε την τοποθεσία [dell.com/support](http://dell.com/support).


---

### Ισχύς

---

#### Τροφοδοτικό AC

Ισχύς σε W	250 W
Θερμική κατανάλωση	1040 BTU/ώρα μέγιστο

 **ΣΗΜΕΙΩΣΗ:** Η θερμική κατανάλωση υπολογίζεται με βάση την ονομαστική ισχύ του τροφοδοτικού σε W.

Τάση	100–240 V AC, αυτορυθμιζόμενη, 50/60 Hz, 4.0 A–2.0 A
------	--

Μέγιστο ρεύμα εισροής	55 A
-----------------------	------

#### Μπαταρία

Μπαταρία σχήμα νομίσματος	Στρογγυλή πλακέ μπαταρία λιθίου CR2032 3,0 V
---------------------------	--

---

### Φυσικά χαρακτηριστικά

---

Ύψος	4,24 mm (1,67 in)
Πλάτος	43,4 mm (17,09 in)
Βάθος	39,37 mm (15,5 in)
Βάρος μέγιστης διαμόρφωσης	7,7 kg (16,97 lb)
Βάρος κενό	4,55 kg (10,03 lb)

---


### Χαρακτηριστικά περιβάλλοντος

---

 **ΣΗΜΕΙΩΣΗ:** Για επιπλέον πληροφορίες σχετικά με τις περιβαλλοντικές μετρήσεις για συγκεκριμένες διαμορφώσεις συστήματος, βλέπε [dell.com/environmental\\_datasheets](http://dell.com/environmental_datasheets).

#### Θερμοκρασία

Λειτουργία 10 °C έως 35 °C (50 °F έως 95 °F), με μέγιστο ρυθμό μεταβολής της θερμοκρασίας τους 10 °C ανά ώρα.

 **ΣΗΜΕΙΩΣΗ:** Για υψόμετρα πάνω από 950 m (3,117 ft), η μέγιστη θερμοκρασία λειτουργίας ελαττώνεται ονομαστικά κατά 1°C/300 m (1 °F/547 ft).

Αποθήκευση –40 °C έως 65 °C (–40 °F έως 149 °F), με μέγιστο ρυθμό μεταβολής της θερμοκρασίας τους 20 °C ανά ώρα

#### Σχετική υγρασία

---

**Χαρακτηριστικά περιβάλλοντος**

---

Λειτουργία	10% έως 80% σχετική υγρασία (RH) με 29°C (84,2°F) μέγιστο σημείο υγροποίησης.
Αποθήκευση	5% έως 95% RH με 33°C (91°F) μέγιστο σημείο υγροποίησης. Η ατμόσφαιρα πρέπει να πάντα χωρίς συμπύκνωση.


**Μέγιστη δόνηση**

Λειτουργία	0,26 G <sub>rms</sub> στα 5 Hz έως 350 Hz για 15 λεπτά (όλες οι κατευθύνσεις λειτουργίας)
Εκτός λειτουργίας	1,88 G <sub>rms</sub> στα 10 Hz έως 500 Hz για 15 λεπτά (έχουν ελεγχθεί και οι έξι πλευρές).

**Μέγιστο πλήγμα**

Λειτουργία	Ένας παλμός δόνησης (ένας παλμός στην κάθε πλευρά του συστήματος) των 31 G για 2,6 ms στην κατεύθυνση λειτουργίας.
Εκτός λειτουργίας	Έξι διαδοχικά εκτελεσμένοι παλμοί δόνησης στο θετικό και αρνητικό τμήμα των αξόνων x, y και z (ένας παλμός σε κάθε πλευρά του συστήματος) των 71 G για έως και 2 ms. Έξι διαδοχικά εκτελεσμένοι παλμοί δόνησης στο θετικό και αρνητικό τμήμα των αξόνων x, y και z (ένας παλμός στην κάθε πλευρά του συστήματος) παλμού τετραγωνικού κύματος των 32 G με μεταβολή ταχύτητας ίση με 270 ίντσες/δευτερόλεπτο (686 εκατοστά/δευτερόλεπτο).


**Υψόμετρο**

Λειτουργία	-16 μέτρα έως 3048 μέτρα (10.000 πόδια)  <b>ΣΗΜΕΙΩΣΗ:</b> Για υψόμετρα πάνω από 950 m (3,117 ft), η μέγιστη θερμοκρασία λειτουργίας ελαττώνεται ονομαστικά κατά 1°C/300 m (1 °F/547 ft).
Αποθήκευση	-15,2 m έως 12.000 m (-50 ft έως 39.370 ft)

**Επίπεδο ρύπων στην ατμόσφαιρα**

Κατηγορία	G1 όπως καθορίζει το πρότυπο ISA-S71.04-1985
-----------	--

**Μόλυνση σωματιδίων**

 <b>ΣΗΜΕΙΩΣΗ:</b> Η ενότητα αυτή καθορίζει τα όρια με σκοπό τη συμβολή στην αποφυγή βλάβης ή/και καταστροφής του εξοπλισμού IT από σωματίδια και αέρια μόλυνση. Αν καθοριστεί ότι τα επίπεδα των σωματιδίων ή της αέριας μόλυνσης είναι πάνω από τα όρια που καθορίζονται παρακάτω και είναι η αιτία για τη ζημιά ή/και τις καταστροφές στον εξοπλισμό μπορεί να χρειαστεί να αποκαταστήσετε τις περιβαλλοντικές συνθήκες που προκαλούν τη βλάβη ή/και τις καταστροφές. Η αποκατάσταση των περιβαλλοντικών συνθηκών θα αποτελεί ευθύνη του καταναλωτή.
---






Φιλτράρισμα αέρα



---

## Χαρακτηριστικά περιβάλλοντος

---

-  **ΣΗΜΕΙΩΣΗ:** Ισχύει μόνο για περιβάλλοντα κέντρου δεδομένων. Οι απαιτήσεις φιλτραρίσματος αέρα δεν ισχύουν για εξοπλισμό IT που έχει σχεδιαστεί για χρήση εκτός κέντρου δεδομένων, σε περιβάλλοντα όπως γραφείο ή όροφο εργοστασίου.
- Το φιλτράρισμα αέρα κέντρου δεδομένων όπως ορίζεται από το ISO Κλάση 8 κατά ISO 14644-1 με 95% ανώτατο όριο αξιοπιστίας.
-  **ΣΗΜΕΙΩΣΗ:** Ο αέρας που εισέρχεται στο κέντρο δεδομένων πρέπει να υφίσταται φιλτράρισμα MERV11 ή MERV13.
- Αγώγιμη σκόνη
-  **ΣΗΜΕΙΩΣΗ:** Ισχύει για περιβάλλοντα κέντρου δεδομένων και μη.
- Ο αέρας πρέπει να είναι καθαρός από αγώγιμη σκόνη, νήγματα ψευδαργύρου ή άλλα αγώγιμα σωματίδια.
- Διαβρωτική σκόνη
-  **ΣΗΜΕΙΩΣΗ:** Ισχύει για περιβάλλοντα κέντρου δεδομένων και μη.
- Ο αέρας πρέπει να είναι καθαρός από διαβρωτική σκόνη.
  - Η σκόνη που υπάρχει στον αέρα πρέπει να έχει υγροσκοπικό σημείο χαμηλότερο από 60% σχετική υγρασία.
- Αέριο μόλυνση**
-  **ΣΗΜΕΙΩΣΗ:** Μέγιστα επίπεδα διαβρωτικών ρύπων μετρημένα σε σχετική υγρασία  $\leq 50\%$ .
- Ρυθμός διάβρωσης κουπονιού χαλκού <300 Å/μήνα ανά κλάση G1 όπως ορίζεται από το ANSI/ISA71.04-1985.
- Ρυθμός διάβρωσης κουπονιού ασημιού <200 Å/μήνα όπως ορίζεται από το AHSRAE TC9.9.